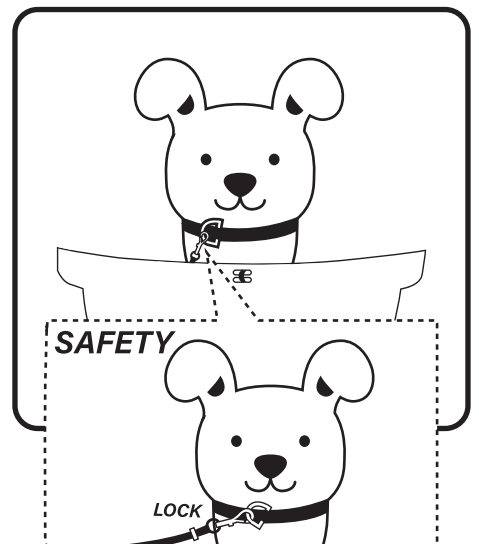
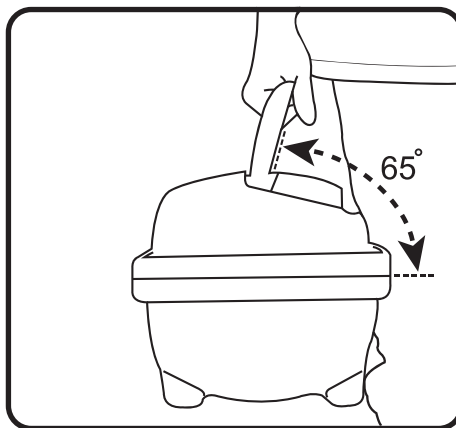
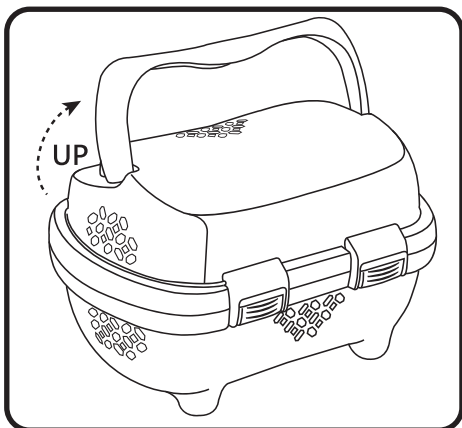
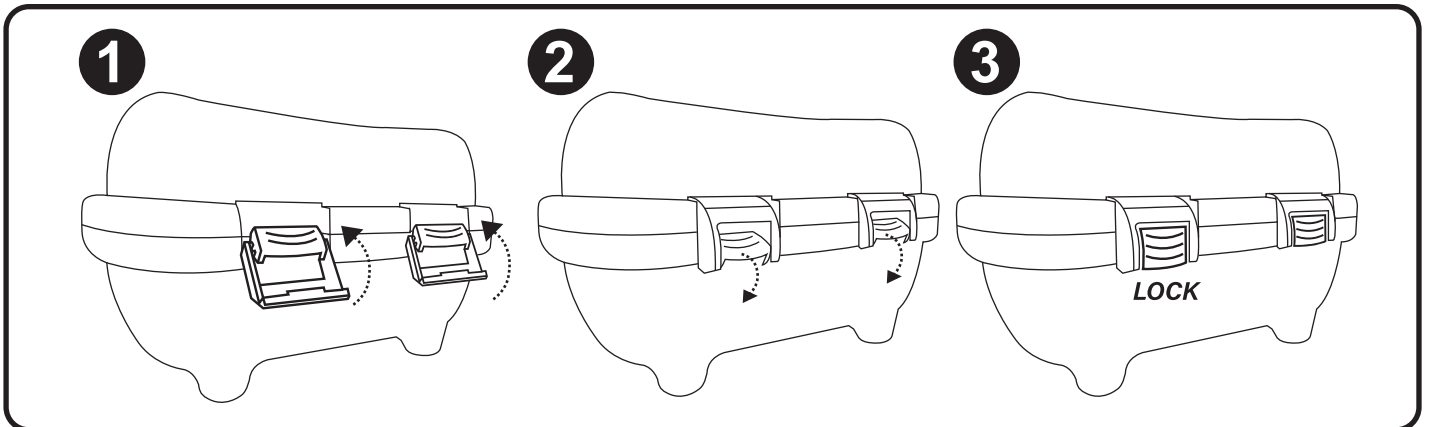
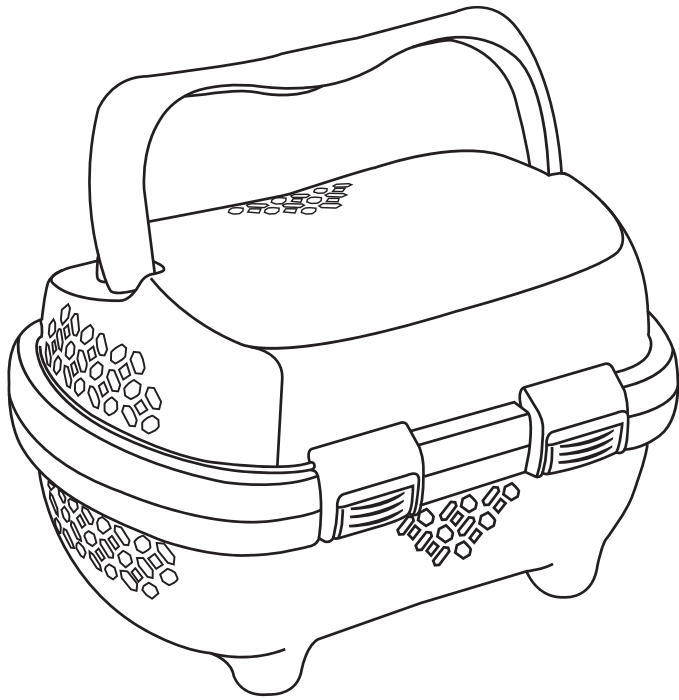


**SW-KC-113A/B**

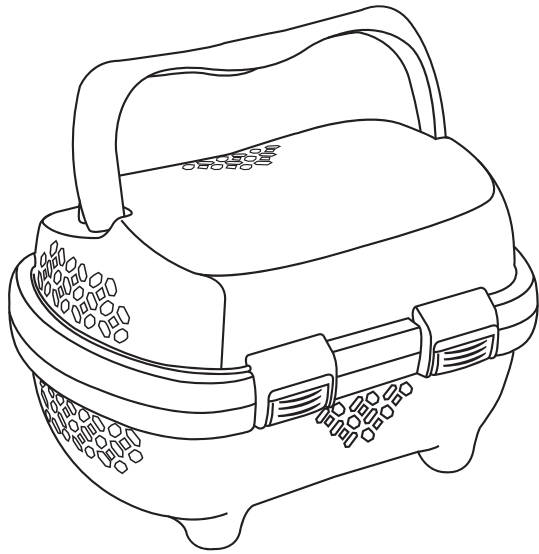
# Furkids joie

Instruction subject to purchased option

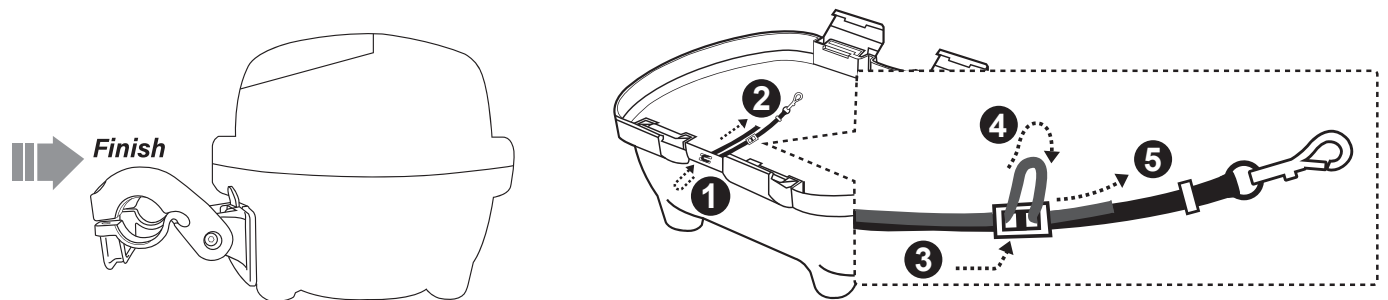
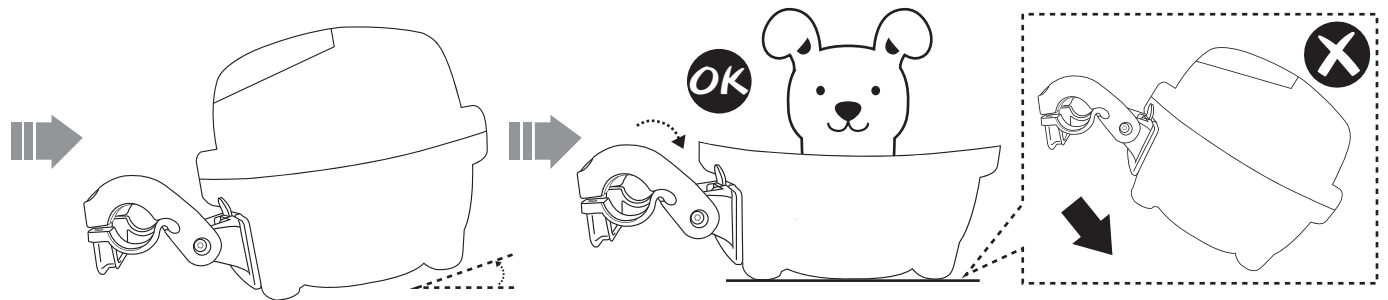
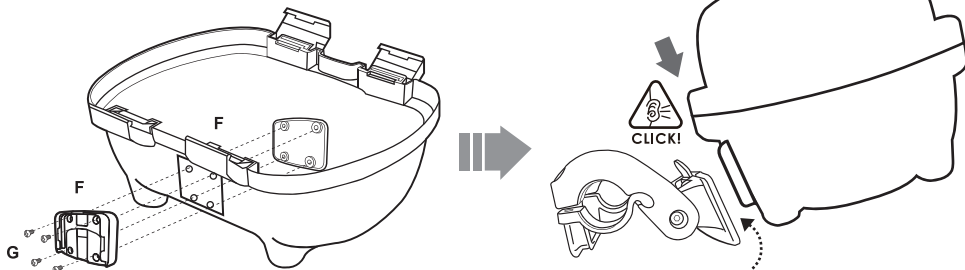
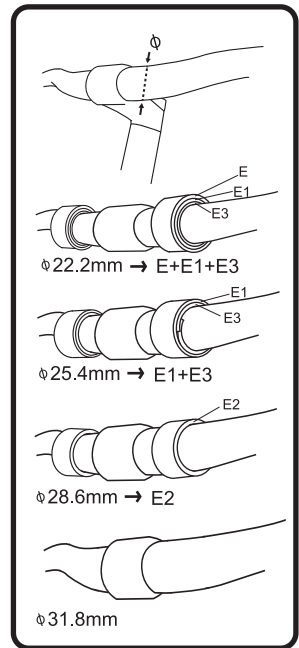
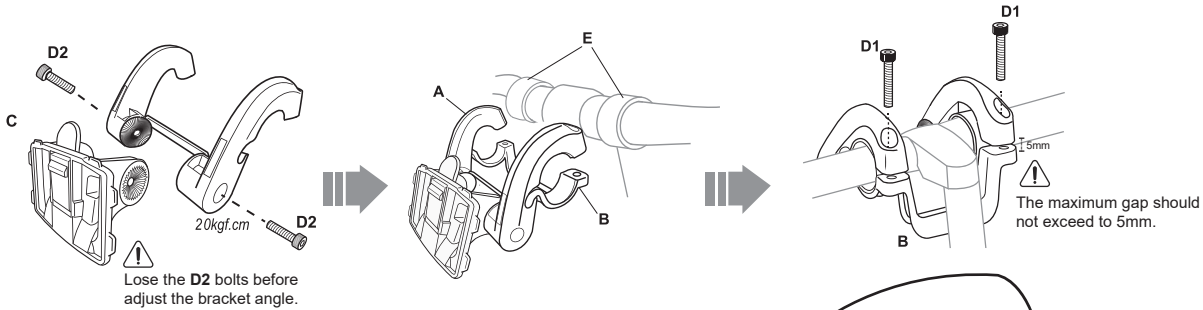
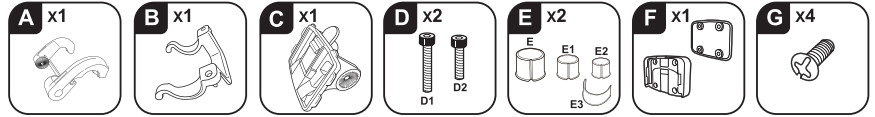


# SW-KC-113 A/B Furkids joie + SW-QR-113B Handlebar Quick-release Adaptor

Instruction subject to purchased option



## FIT STAY : SW-QR-113B



**ENGLISH** Please use the included Allen Wrench to tighten the bolt. | Maximum torque of bolt tightening = 20kgf/cm. Damage of product may occur when using other wrench or over-tightened.

**DEUTSCH** Benutzen Sie bitte den beiliegenden Inbusschlüssel, um die Schrauben festzudrehen. | Maximaler Drehmoment: 20 kg/cm. Bei Benutzung eines anderen Inbusschlüssels und durch Überdrehen kann es zur Beschädigung des Produkts kommen.

**FRANÇAIS** Utilisez s'il vous plaît l'entorse d'Allen incluse pour fermer le boulon. | Le moment de torsion Maximal de verrouillage de boule = 20 kg/cm. Les Dégâts de produit peuvent arriver en utilisant d'autre entorse ou sur-fermant.